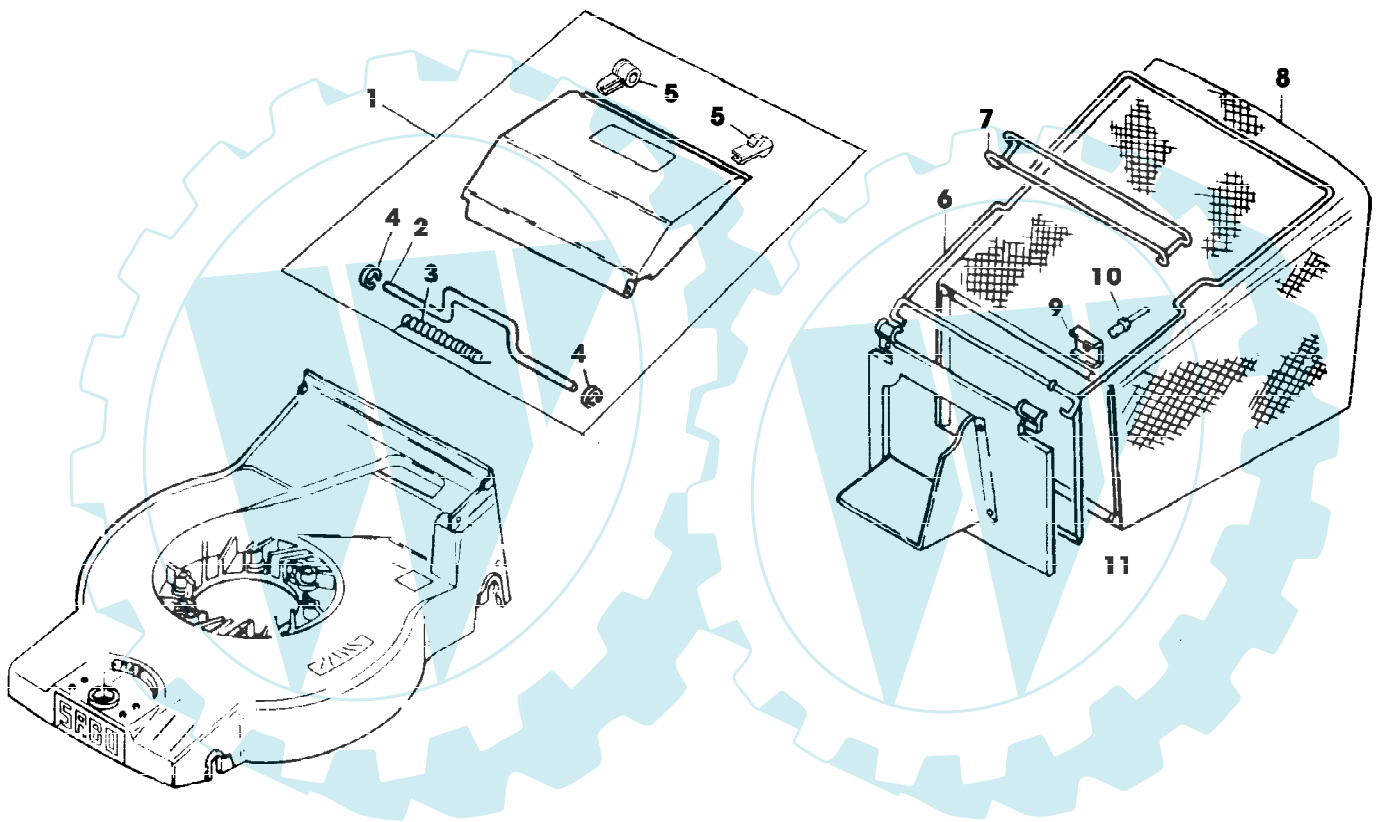


43-OHC CLASSIC EDV-NR.SA194  
AUFKLEBER

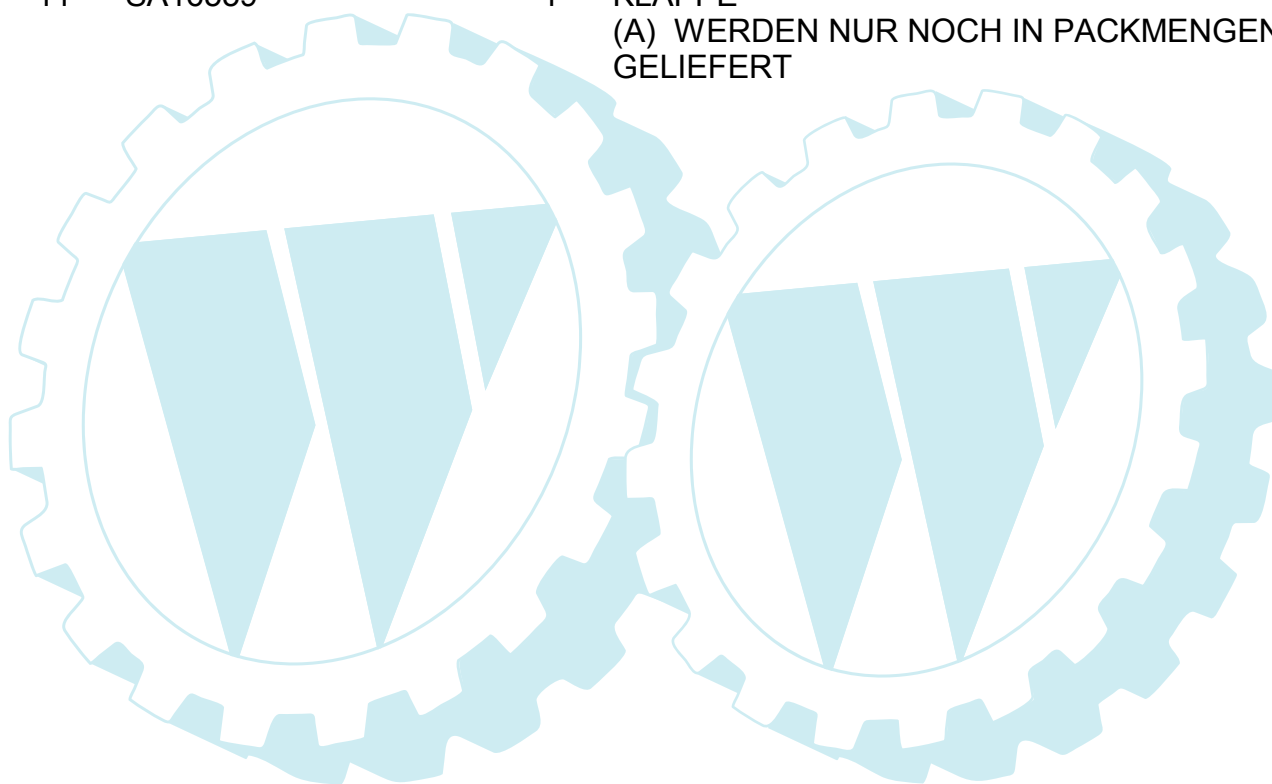
Gruppennummer	Artikelnummer	Menge	Description
1	SA12165	1	AUFKLEBER
2	SA13820	1	AUFKLEBER
3	SA16352	1	AUFKLEBER
4	SA34669	1	AUFKLEBER
5	SA36209	1	AUFKLEBER



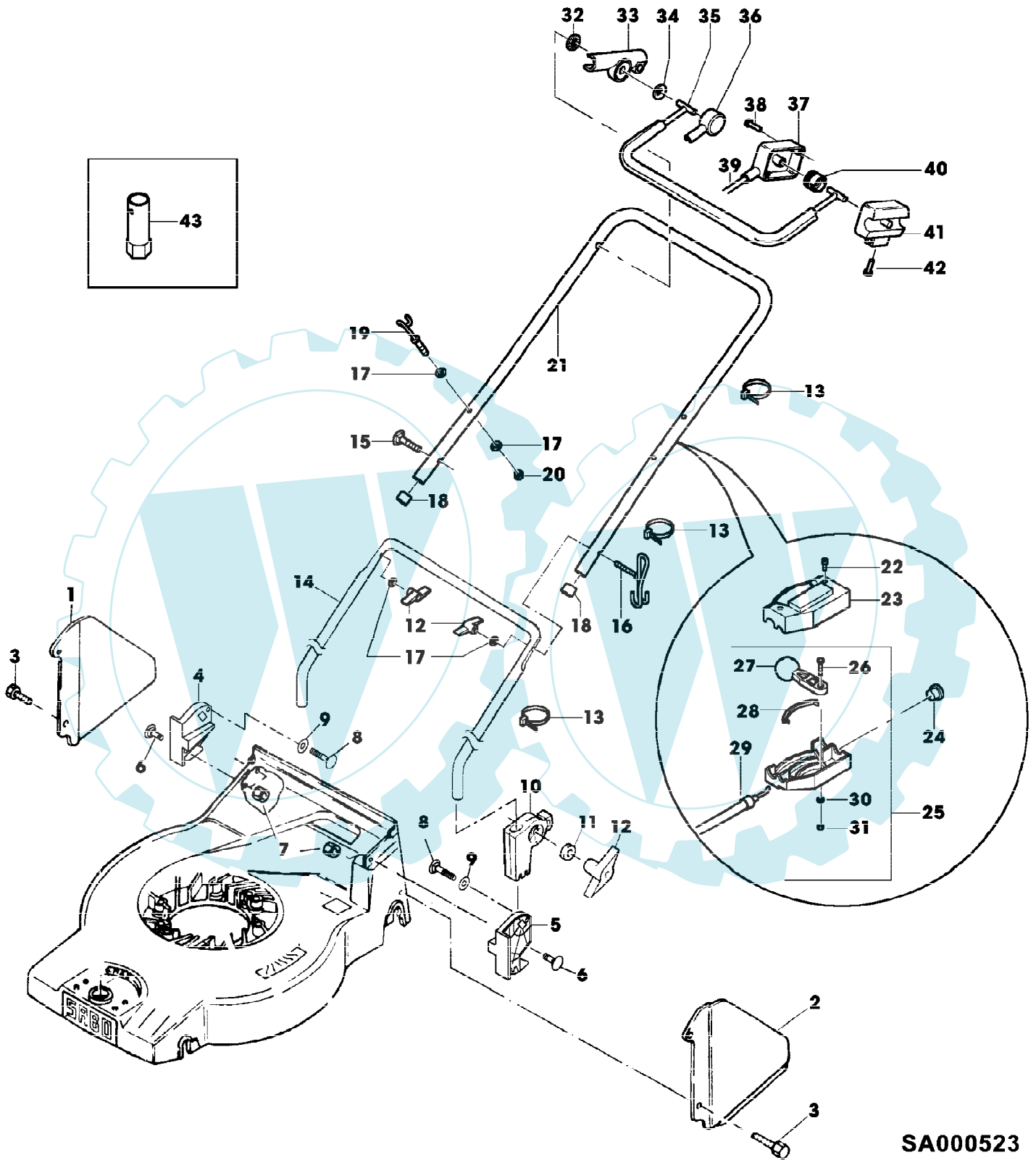


43-OHC CLASSIC EDV-NR.SA194  
FANGTUCH

Reihennummer	Artikelnummer	Menge	Description
1	SA34593	1	KLAPPE ASSY
2		1	TRAGBUEGEL NSEP (ORD SA34593)
3		1	SCHENKELFEDER NSEP (ORD SA34593)
4		2	ZACKENRING NSEP (ORD SA34593)
5		2	DAEMPFER NSEP (ORD SA34593)
6	SA31460	1	HALTER *
7	SA16557	1	GRIFF *
8	SA31461	1	GRASFANGBEHAELTER
9	SA17715	2	FEDERKLEMME (A)
10		2	BLINDNIET 3,9x5,7 (SUB SA15541,SA15410,SA15200)
11	SA16559	1	KLAPPE (A) WERDEN NUR NOCH IN PACKMENGEN GELIEFERT



43-OHC CLASSIC EDV-NR.SA194  
FUEHRUNGSHOLM, STARTER, SCHALTUNG



SA000523

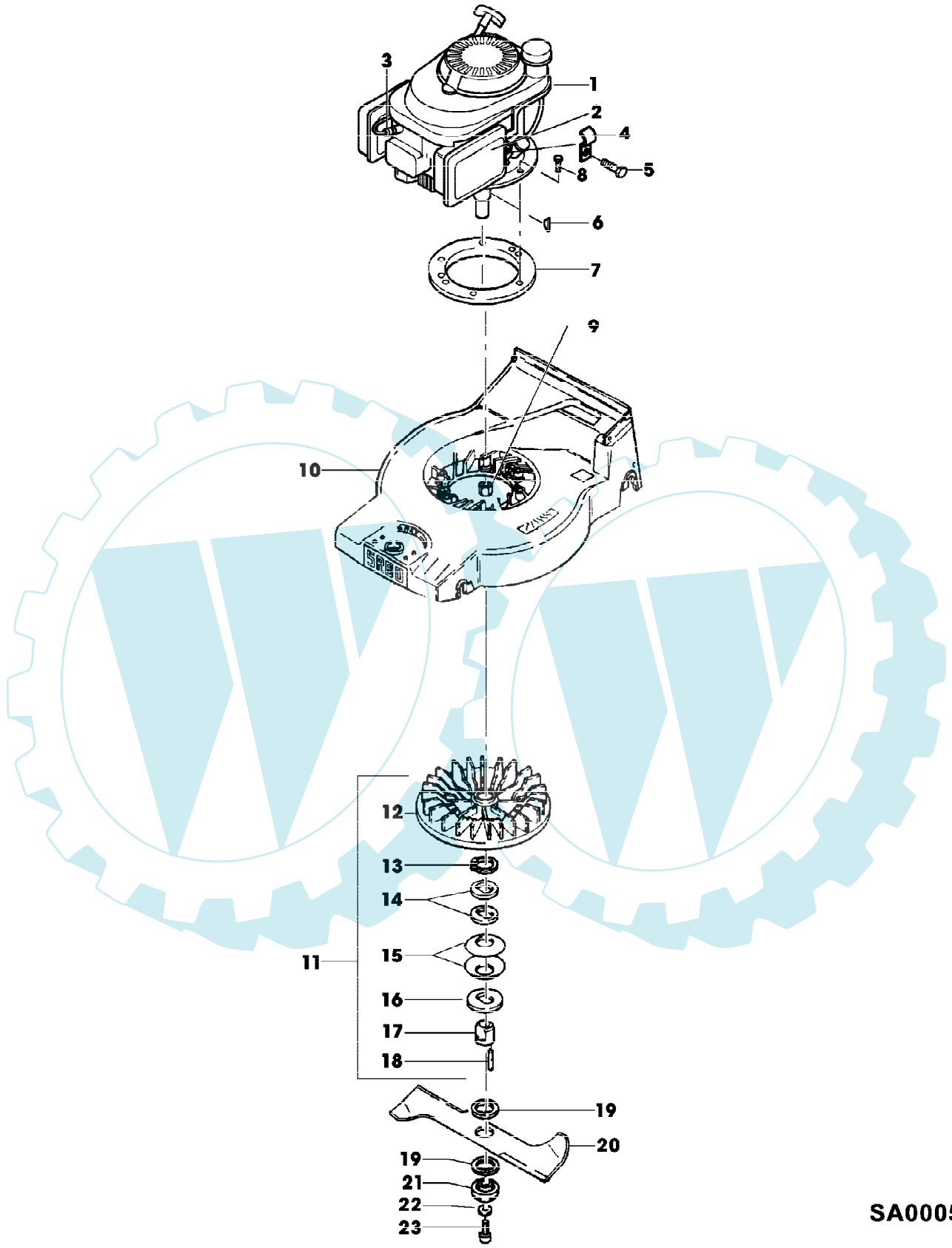
43-OHC CLASSIC EDV-NR.SA194  
FUEHRUNGSHOLM, STARTER, SCHALTUNG

Reihennummer	Artikelnummer	Menge	Description
1	SA35312	1	ABSTUETZUNG RH
2	SA35313	1	ABSTUETZUNG LH
3	SA17604	2	SCHRAUBE * (A) M5x10
4	SA36310	1	HALTER * RH
5	SA36311	1	HALTER * LH
6	SA36312	4	SCHRAUBE * M6x25
7	SA15412	4	MUTTER (A) M6
8	SA18797	2	SCHRAUBE * M6x65
9	SA31284	2	FEDERRING
10	SA33256	2	HALTER *
11	SA15212	2	UNTERLEGSCHLEIBE (A) A6,4
12	SA31121	4	FLUEGELMUTTER (A)
13	SA12505	3	KABELBINDER
14	SA36309	1	LENKSTANGE LOW
15	SA15632	1	SCHRAUBE * M6x45
16	SA35190	1	FUEHRUNG
17	SA11243	4	UNTERLEGSCHLEIBE
18	SA34255	2	STOPFEN (A)
19	SA34459	1	GRIFF *
20	SA11244	1	SICHERUNGSMUTTER (A) M6
21	SA36159	1	LENKSTANGE UP
22	SA16268	2	SCHRAUBE * 4,2x32
23	SA31188	1	GEHAEUSE * UP
24	SA31709	1	STOPFEN
25	SA36327	1	STEUERUNG ASSY, LOW
26	SA15325	1	SECHSKANTSCHRAUBE M6x30
27	SA12768	1	HEBEL
28	SA36212	1	ARRETIERUNG
29	SA36328	1	BOWDENZUG
30	SA15202	1	UNTERLEGSCHLEIBE (A) 6,4
31	SA11244	1	SICHERUNGSMUTTER (A) M6
32	SA34247	1	RING
33	SA34662	1	LAGER RH
34	SA34089	1	SCHEIBE
35	SA34889	1	BUEGEL (B)
36	SA33951	1	ABDECKUNG RH
37	SA34000	1	GEHAEUSE *
38	SA33975	2	SCHRAUBE * KB 40x35
39	SA36326	1	SEILZUG (B)
40	SA33955	1	ROLLE
41	SA33952	1	GEHAEUSE *
42	SA31423	2	SCHRAUBE * KB 35x20
43	SA35231	1	SCHLUESSEL SW 21 L

(A) WERDEN NUR NOCH IN PACKMENGEN  
GELIEFERT

(B) FUER MOTORBREMSE

43-OHC CLASSIC EDV-NR.SA194  
GEHAEUSE, MOTOR, MESSERBALKEN



SA000515

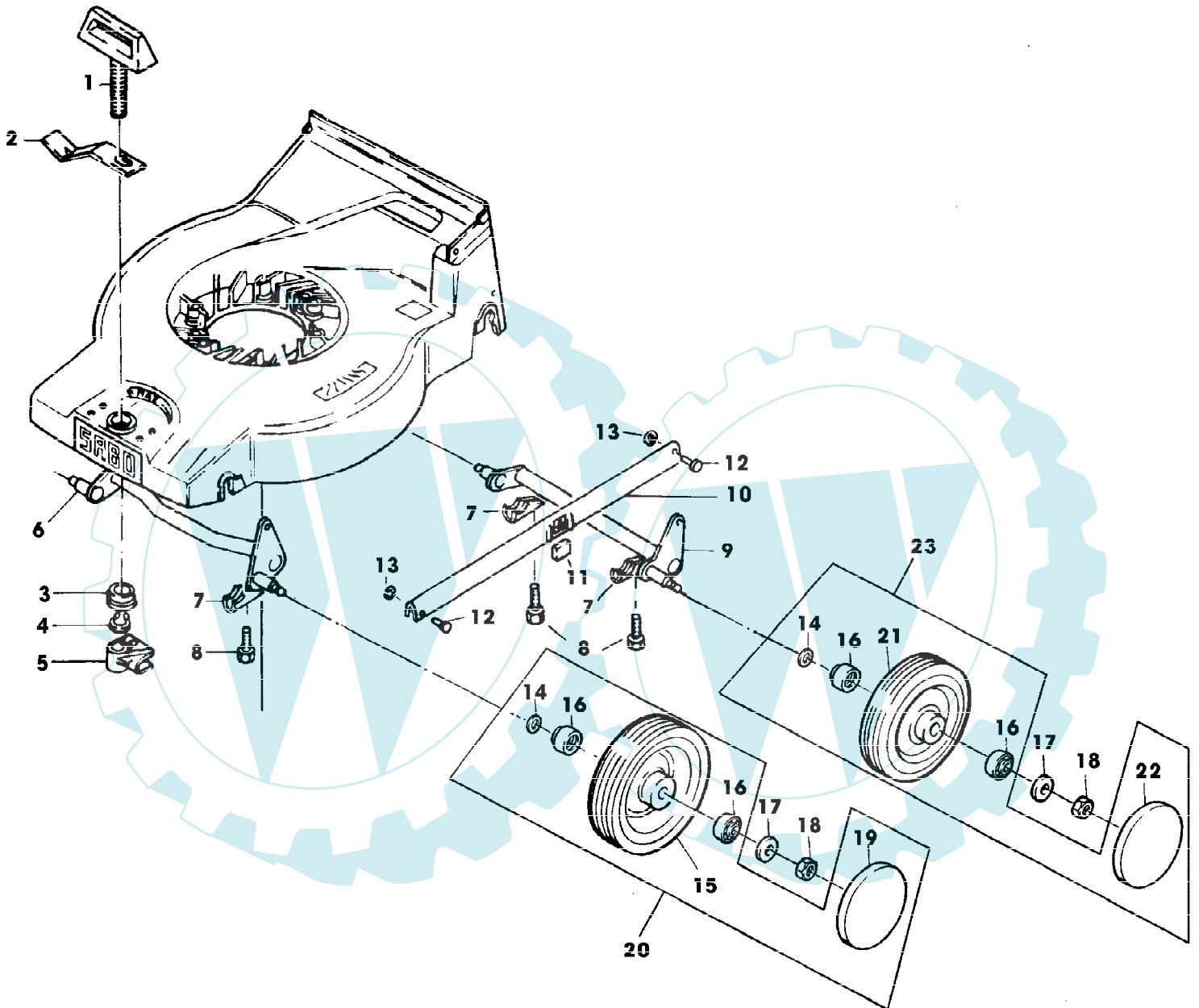
43-OHC CLASSIC EDV-NR.SA194  
GEHAEUSE, MOTOR, MESSERBALKEN

Reihennummer	Artikelnummer	Menge	Description
1	SA36125	1	BENZINMOTOR HONDA GCV 135 MODEL A1E
2	SA36281	1	FILTEREINSATZ
3	SA32641	1	ZUENDKERZE
4	SA26799	1	KLEMME
5	SA26798	1	SCHRAUBE *
6	SA15967	1	KEIL * 4x6,5
7	SA36239	1	RING
8	SA15309	3	SECHSKANTSCHRAUBE M8x60
9	SA11998	3	SICHERUNGSMUTTER (A) M8
10	SA33428	1	MAEHGEHAEUSE
11	SA15178	1	LUEFTER ASSY
12	SA15180	1	LUEFTER
13	SA15739	1	SPRENGRING 31x1,5
14	SA11896	2	UNTERLEGSCHIEBE
15	SA15179	2	TELLERFEDER (A)
16	SA11111	1	DRUCKSCHEIBE
17	SA11861	1	FLANSCH
18	SA15821	2	KERBSTIFT 2,5x12
19	SA11113	2	BELAG (A)
20	SA15166	1	MESSER
21	SA11863	1	FLANSCH
22	SA15241	1	FEDERRING (A) 10
23	SA29692	1	SCHRAUBE *

(A) WERDEN NUR NOCH IN PACKMENGEN GELIEFERT



43-OHC CLASSIC EDV-NR.SA194  
VORDER- UND HINTERACHSE



SA000525

43-OHC CLASSIC EDV-NR.SA194  
VORDER- UND HINTERACHSE

Reihennummer	Artikelnummer	Menge	Description
1	SA15168	1	GRIFF *
2	SA15169	1	FEDER
3	SA11251	1	KUGELLAGER
4	SA15691	1	SPRENGRING 9
5	SA15170	1	SCHALTKONSOLE
6	SA15171	1	ACHSE FRONT
7	SA15174	4	FEDERKLEMME
8	SA29854	4	SCHRAUBE * M5x12
9	SA15172	1	ACHSE REAR
10	SA15173	1	VERBINDUNGSSTANGE
11	SA15191	1	ANSCHLAG
12	SA17006	2	BOLZEN 6 H11x13,5
13	SA31710	2	FEDERMUTTER (A)
14	SA35229	4	SCHEIBE
15	SA34075	2	RAD (B) FRONT, 150 MM
16	SA33229	8	KUGELLAGER
17	SA15213	4	UNTERLEGSCHIEBE (A) A8,4
18	SA11998	4	SICHERUNGSMUTTER (A) M8
19	SA34393	2	KAPPE FRONT
20	SA35401	2	RAD ASSY FRONT, 150 MM
21	SA34392	2	RAD KPL. MIT BEREIFUNG (C) REAR, 180 MM
22	SA33231	2	KAPPE REAR
23	SA35403	2	RAD ASSY REAR, 180 MM

(A) WERDEN NUR NOCH IN PACKMENGEN GELIEFERT

(B) WENN BESTAND AUFGEBRAUCHT BESTELLE BAUGRUPPE SA35401

(C) WENN BESTAND AUFGEBRAUCHT BESTELLE BAUGRUPPE SA35403